

NOVEMBER /
NOVEMBRE
2023

jaritex
BY REVOR

**VERKOOPPRIJSLIJST
PRIX DE VENTE**

Be·Flex
BUDGET SLAPEN
LITERIE BUDGET BY REVOR

 **valumat**

INCL. BTW / TVA INCL.

Multi Pocketveermatrassen

Matelas à multi ressorts ensachés

				MONO							DUO MET RITS DUO AVEC FERMETURE ÉCLAIR		
				70 80	90	100 120	140	150 160	180	200	140 150 160	180	200
AIR FERAN ICE	AIR FERAN ICE VISCO	24 cm	S M F	959	995	1246	1437	1618	1829	2039	2026	2096	2582
	AIR FERAN ICE LATEX	24 cm	S M F	959	995	1246	1437	1618	1829	2039	2026	2096	2582
	AIR FERAN ICE HR	24 cm	S M F XF	800	833	1102	1264	1348	1526	1705	1707	1772	2296
	SCANDI MULTIPOCKET	20 cm	S M F XF	711	746	827	1102	1213	1318	1445	-	-	-


Pocketveermatrassen

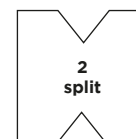
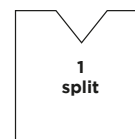
Matelas à ressorts ensachés

				MONO							DUO MET RITS DUO AVEC FERMETURE ÉCLAIR		
				70 80	90	100 120	140	150 160	180	200	140 150 160	180	200
POCKET & POCKET COMFORT	POCKET COMFORT VISCO	26 cm	M F	660	689	967	1102	1246	1321	1532	1426	1486	2026
	POCKET COMFORT LATEX	26 cm	M F	660	689	967	1102	1246	1321	1532	1426	1486	2026
	POCKET COMFORT HR	26 cm	M F	595	617	881	1003	1124	1140	1405	1297	1340	1853
	POCKET VISCO	22 cm	M F	514	557	754	881	1005	1016	1248	1135	1221	1599
	POCKET LATEX	22 cm	M F	514	557	754	881	1005	1016	1248	1135	1221	1599
	POCKET HR	22 cm	M F	398	419	595	676	757	838	932	903	946	1281
	POCKET PU SILVER	21 cm	M F	371	398	552	627	700	770	878	849	903	1194
	DECO SCANDI POCKET PU	18 cm	M F	571	611	689	868	967	1075	1202	-	-	-

- Lengtes: 190 - 200 - 210cm = geen meerprijs
Longueurs: 190 - 200 - 210cm = pas de supplément
Lengte 220 = meerprijs +20%
Longueurs 220 = supplément +20%

- 1 of 2 split aan hoofd -en/of voetzijde: prijs duo +108 euro / 1 ou 2 split: prix duo +108 euro

-  = op stock / en stock (medium)
geen stock op / pas de stock en 150x200cm



KERN NOYAU	AFDEKLAAG COUCHE DE CONFORT	HOES HOUSSE
<ul style="list-style-type: none"> Multi pocketverenmatras (500 veren/m²) 7 ergonomische zones Matelas multi ressorts ensachés (500 ressorts/m²) 7 zones ergonomiques 	<ul style="list-style-type: none"> Beide comfortlagen van 4cm Visco 50kg/m³ Deux couches de confort de 4cm Visco 50kg/m³ 	<ul style="list-style-type: none"> Afritsbare & reinigbare luxe dubbeldoek hoestretch feran ice, doortikt met 200g/m² allergofil + visco en geïntegreerde ademende 3D-boord Housse amovible & nettooyable double jersey de luxe stretch feran ice, piquée matelassée de 200g/m² allergofil + visco avec bord respirant 3D-intégré
	<ul style="list-style-type: none"> Beide comfortlagen van 4cm Latex Pulse 65kg/m³ Deux couches de confort de 4cm Latex Pulse 65kg/m³ 	<ul style="list-style-type: none"> Afritsbare & reinigbare luxe dubbeldoek hoestretch feran ice, doortikt met 200g/m² allergofil + 1cm comfortlex en geïntegreerde ademende 3D-boord Housse amovible & nettooyable double jersey de luxe stretch feran ice, piquée matelassée de 200g/m² allergofil + 1cm comfortlex avec bord respirant 3D-intégré
	<ul style="list-style-type: none"> Beide comfortlagen van 4cm koudschuim 50kg/m³ Deux couches de confort de 4cm en mousse à froid 50kg/m³ 	<ul style="list-style-type: none"> Afritsbare & reinigbare luxe dubbeldoek hoestretch feran ice, doortikt met 200g/m² allergofil + 1cm comfortlex en geïntegreerde ademende 3D-boord Housse amovible & nettooyable double jersey de luxe stretch feran ice, piquée matelassée de 200g/m² allergofil + 1cm comfortlex avec bord respirant 3D-intégré
	<ul style="list-style-type: none"> Beide comfortlagen van 4cm Visco 50kg/m³ - Latex Pulse 65kg/m³ of koudschuim 50kg/m³ Deux couches de confort de 4cm en Visco 50kg/m³ - Latex Pulse 65kg/m³ ou mousse à froid 50kg/m³ 	<ul style="list-style-type: none"> Afneembare hoestretch in boxspring stof Housse amovible en tissu déco

KERN NOYAU	AFDEKLAAG COUCHE DE CONFORT	HOES HOUSSE
<ul style="list-style-type: none"> Pocketverenmatras (330 veren/m²) 7 ergonomische zones Matelas ressorts ensachés (330 ressorts/m²) 7 zones ergonomiques 	<ul style="list-style-type: none"> Beide comfortlagen van 4cm Visco 50kg/m³ Deux couches de confort de 4cm Visco 50kg/m³ 	<ul style="list-style-type: none"> Luxe dubbeldoek hoestretch doortikt met 200g/m² allergofil Hypersoft en geïntegreerde ademende boord Housse double jersey de luxe stretch, piquée matelassée de 200g/m² hypersoft allergofil avec bord respirant intégré
	<ul style="list-style-type: none"> Beide comfortlagen van 4cm Perfo Latex 65kg/m³ Deux couches de confort de 4cm Latex Perfo 65kg/m³ 	
	<ul style="list-style-type: none"> Beide comfortlagen van 4cm koudschuim 50kg/m³ Deux couches de confort de 4cm en mousse à froid 50kg/m³ 	
	<ul style="list-style-type: none"> Beide comfortlagen van 3cm Visco 50kg/m³ Deux couches de confort de 3cm Visco 50kg/m³ 	<ul style="list-style-type: none"> Afritsbare & reinigbare luxe dubbeldoek hoestretch, doortikt met 200g/m² allergofil + 1cm comfortlex en geïntegreerde ademende 3D-boord Housse amovible & nettooyable double jersey de luxe stretch, piquée matelassée de 200g/m² allergofil + 1cm comfortlex avec bord respirant 3D-intégré
	<ul style="list-style-type: none"> Beide comfortlagen van 3cm Perfo Latex 65kg/m³ Deux couches de confort de 3cm Latex Perfo 65kg/m³ 	
	<ul style="list-style-type: none"> Beide comfortlagen van 3cm koudschuim 35kg/m³ Deux couches de confort de 3cm en mousse à froid 35kg/m³ 	<ul style="list-style-type: none"> Afritsbare & reinigbare luxe dubbeldoek hoestretch, doortikt met 200g/m² allergofil + 1cm comfortlex en geïntegreerde ademende 3D-boord Housse amovible & nettooyable double jersey de luxe stretch, piquée matelassée de 200g/m² allergofil + 1cm comfortlex avec bord respirant 3D-intégré
	<ul style="list-style-type: none"> Beide comfortlagen van 2,5cm PU 40kg/m³ Deux couches de confort de 2,5cm PU 40kg/m³ 	
<ul style="list-style-type: none"> Beide comfortlagen van 2,5cm PU 40kg/m³ Deux couches de confort de 2,5cm PU 40kg/m³ 	<ul style="list-style-type: none"> Afneembare hoestretch in boxspring stof Housse amovible en tissu déco 	

TOPPERS SURMATELAS

MONO						1 OF / OU 2 SPLIT		
70 80	90	100 120	140 150 160	180	200	140 150 160	180	200

TOPPER COMFORT HYBRIDE	6 cm	154	165	192	284	305	344	329	350	389	⋮
TOPPER COMFORT LATEX	6 cm	204	215	292	384	405	444	429	450	489	⋮
TOPPER COMFORT VISCO	6 cm	204	215	292	384	405	444	429	450	489	⋮
TOPPER RELAX HYBRIDE	7 cm	234	247	264	396	416	462	441	461	507	⋮
TOPPER RELAX LATEX	7 cm	294	307	384	516	536	582	561	581	627	⋮
TOPPER RELAX VISCO	7 cm	294	307	384	516	536	582	561	581	627	⋮
TOPPER RELAX WATER FRESH FOAM	7 cm	249	271	304	436	456	504	481	501	550	⋮
TOPPER FOCUS HR	9 cm	347	362	482	646	726	803	698	778	856	⋮
TOPPER FOCUS LATEX	9 cm	379	427	564	761	853	946	813	906	998	⋮
TOPPER FOCUS VISCO	9 cm	379	427	564	761	853	946	813	906	998	⋮
TOPPER FOCUS WATER FRESH FOAM	9 cm	354	379	504	678	758	841	731	811	893	⋮

- Lengtes: 190 - 200 - 210cm = geen meerprijs
Longueurs: 190 - 200 - 210cm = pas de supplément
Lengte 220 = meerprijs +20%
Longueurs 220 = supplément +20%

-  = op stock / en stock (medium)

KERN
NOYAU

HOES
HOUSSE

- Topper met kern van 4cm in 100% hybride foam
- Surmatelas avec noyau de 4cm en 100% Hybride Foam

- Topper met kern van 4cm in 100% pulse latex
- Surmatelas avec noyau de 4cm en 100% pulse latex

- Topper met kern van 4cm in 100% visco-elastisch schuim
- Surmatelas avec noyau de 4cm en 100% mousse à mémoire de forme visco-élastique

- Topper met kern van 4cm in 100% hybride foam
- Surmatelas avec noyau de 4cm en 100% Hybride Foam

- Topper met kern van 4cm in 100% pulse latex
- Surmatelas avec noyau de 4cm en 100% pulse latex

- Topper met kern van 4cm in 100% visco-elastisch schuim
- Surmatelas avec noyau de 4cm en 100% en mousse à mémoire de forme visco-élastique

- Topper met kern van 4cm in 100% water fresh foam
- Surmatelas avec noyau de 4cm en 100% water fresh foam

- Topper met kern van 4cm in 100% HR koudschuim
- Surmatelas avec noyau de 4cm en 100% mousse à froid HR

- Topper met kern van 4cm in 100% pulse latex
- Surmatelas avec noyau de 4cm en 100% pulse latex

- Topper met kern van 4cm in 100% visco-elastisch schuim
- Surmatelas avec noyau de 4cm en 100% mousse à mémoire de forme visco-élastique

- Topper met kern van 4cm in 100% water fresh foam
- Surmatelas avec noyau de 4cm en 100% water fresh foam

- Afritsbare dubbeldoek hoes doorstikt met 250 gr/m² thermowatten
- 3D ventilatieband
- Housse double jersey amovible, piquée matelassée de 250 gr/m² ouates thermoliées
- Bande de ventilation en 3D

- Afritsbare Aloë Vera dubbeldoek hoes doorstikt met 400 gr/m² thermowatten
- Housse double jersey amovible, piquée matelassée de 400 gr/m² ouates thermoliées

- Afritsbare sanitised dubbeldoek hoes doorstikt met + 2x2 cm hypersoft SG50 en thermowatten, met geïntegreerde 3D ventilatieband
- Housse double jersey amovible piquée matelassée avec + 2x2 cm hypersoft SG50 et ouates thermoliées, avec une bande de ventilation 3D

BUITENMATEN SPECIALE MATRASSEN

DIMENSIONS SPECIALES ET MATELAS HORS STANDARD

	PRIJS PRIX	VOORBEELD EXEMPLE
BREEDTE 220CM LARGEUR 220CM	Prijs [breedte 200cm] + 20% Prix [largeur 200cm] + 20%	
OVERIGE BREEDTES (MAX 220CM) AUTRES LARGEURS (MAX 220CM)	Prijs [eerstvolgende standaard breedte] + 20% Prix [de la largeur standard suivante] + 20%	Voorbeeld/Exemple: Matras/matelas Pocket Comfort 130/200cm. Prijs/prix [Pocket Comfort 140/200] + 20% Matras/matelas Pocket Comfort 155/200cm. Prijs/prix [Pocket Comfort 160/200] + 20%
LENGTE 220CM LONGUEUR 220CM	Prijs [lengte 200cm] + 20% Prix [longueur 200cm] + 20%	
LENGTE 220CM - 240CM LONGUEUR 220CM - 240CM	Prijs (lengte 200cm) +50% Prix (longueur 200cm) +50%	
OVERIGE LENGTES (MAX 220CM) AUTRES LONGUEURS (MAX 220CM)	Prijs [eerstvolgende standaard lengte] + 20% Prix [de la longueur standard suivante] + 20%	Voorbeeld/Exemple: Matras/matelas Pocket Comfort 80/215cm. Prijs/prix [Pocket Comfort 80/200] + 20%
<p>Indien zowel de lengte, als de breedte afwijkt, wordt de meerprijs van 20% slechts één maal aangerekend. Indien zowel de afmetingen als bijvoorbeeld de hoes afwijken, wordt de meerprijs van 20% dubbel aangerekend. Si aussi bien la longueur, la largeur et la hauteur (moins haut que la hauteur standard) dévient, le supplément de 20% n'est facturé qu'une seule fois. Si par exemple les dimensions et la housse dévient, le supplément sera facturé deux fois.</p>		
<p>Deze prijsberekening is ook van toepassing op kindermatrassen en matras- en topperbeschermers. Cette calcul de prix est également d'application pour des matelas pour des enfants et des protèges matelas et surmatelas.</p>		
<p>Matrassen kennen een tolerantie in lengte, breedte van -2 of +2cm, in dikte van -1 of +1cm. Les matelas ont une tolérance en longueur et largeur de -2 ou +2cm, en épaisseur de -1 ou +1cm.</p>		
<p>Op maatwerk geen terugname of annulatie Pour la fabrication sur mesure, il n'y a pas de retour ni d'annulation possible.</p>		



Vanaf 1 januari 2021 moet er in België een milieubijdrage betaald worden bij aankoop van een matras of topper. Met deze bijdrage verwerkt de vzw Valumat afgedankte matrassen op duurzame wijze. Consumenten kunnen gratis hun afgedankte matrassen kwijt op de recyclingparken.

À partir du 1er janvier 2021 en Belgique, il faudra payer une contribution environnementale à l'achat d'un matelas ou d'un surmatelas. Cette contribution doit permettre à l'asbl Valumat de traiter les matelas usagés de manière durable. Les consommateurs peuvent porter leurs matelas usés gratuitement aux déchèteries.



BOXSPRINGS VAST BOXSPRINGS FIXE

MONO					DUO	
70 80 90	100	120	140	160	140 160 180	200

DECO (WOOD)	DECO 17*		375	386	459	500	513	751	772
DECO (BONNELL INSIDE)	DECO 24		537	591	672	716	-	1075	1183
	DECO 28		537	591	672	716	-	1075	1183

KOPPELVELCRO INBEGREPEN BIJ DECO BOX
VELCRO POUR COUPLAGE Y COMPRIS AVEC BOX DECO

*DECO 17 STANDAARD ZONDER SCHARNIEREN, INDIEN GECOMBINEERD MET HOOFDBORD WORDEN
SCHARNIEREN APART GELEVERD EN MOETEN DEZE ZELF BEVESTIGD WORDEN!
*DECO 17 STANDARD SANS ATTACHES, EN CAS DE COMBINAISON AVEC UNE TÊTE DE LIT,
LES ATTACHES SONT FOURNIES SÉPARÉMENT ET DOIVENT ÊTRE MONTÉES SOI-MÊME!

ROYALE 28 (POCKET INSIDE)		662	713	753	-	-	1323	1426
		DESIGN 18 (POCKET INSIDE)		689	753	-	-	-

SET VAN 2 CLICK-LINKS INBEGREPEN BIJ ROYALE & DESIGN BOX
SET DE 2 CLICK-LINKS COMPRIS DANS LE BOX ROYALE & DESIGN



BOXSPRINGS ELEKTRISCH BOXSPRINGS ÉLECTRIQUE

MONO		DUO	
70 80 90	100	140 160 180	200

DECO 30 (POCKET INSIDE)		1418	1499	2835	2997	afstandsbediening met draad télécommande avec fil
ROYALE 30 (POCKET INSIDE)		1698	1755	3397	3510	draadloze afstandsbediening télécommande sans fil

SET VAN 2 KOPPEL U-CLIP INBEGREPEN BIJ DECO & ROYALE BOX
LOT COUPLE U-CLIP Y COMPRIS AVEC BOX DECO & ROYALE




- Bekleding boxspring: keuze uit het volledige Jaritex stalenboek = cat 10
Revêtement du sommier : choix dans la liasse de Jaritex = cat 10
- Elektrische boxsprings worden standaard geleverd met gestoffeerde voetrem, niet gestoffeerde voetrem mogelijk op aanvraag.
Les sommiers électriques sont standard livrés avec un arrêt pied tapissier, arrêt pied non tapissier possible sur demande.
- Lengtes: 190/200/210cm = geen meerprijs. 220cm = +20%. Andere breedtes en/of lengtes: niet mogelijk.
Longueurs: 190/200/210cm = pas de supplément. 220cm = +20%. Autres largeurs et longueurs: pas possible.
- Boxsprings kennen een tolerantie in lengte, breedte of hoogte van -2 of +2cm.
Afwijkingen binnen die tolerantie vallen niet onder de garantieregeling.
Pour les boxsprings un écart de -2 ou +2cm par rapport à la longueur, la largeur et la hauteur nominale est toléré.
Les écarts qui n'excèdent pas cette tolérance sont exclus de la garantie.

POTEN PIEDS

N naturel
We wengé
EI grijze eik/chêne gris
Alu Alu

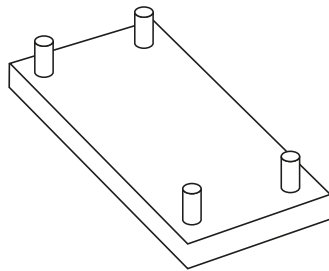
BL zwart/noir

SET
(4 PCS)

	 B	 S	 D*
	H 6/12CM	H 12CM	H 15CM
KLEUR/COULEUR	N We EI Alu	N We EI Alu	BL
*D-POOT ENKEL MOGELIJK MET BOXSPRINGS DESIGN 18, ROYALE 28, ROYALE 30 ELEKTRISCH *PIED-D SEULEMENT POSSIBLE AVEC BOXSPRINGS DESIGN 18, ROYALE 28, ROYALE 30 ÉLECTRIQUE	51	51	154

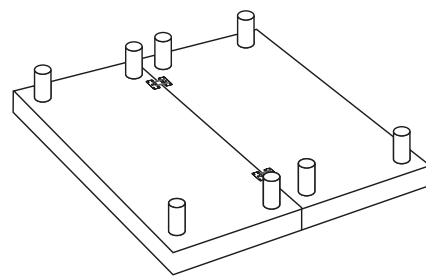
HOE POOTJES PLAATSEN? / COMMENT METTRE LES PIEDS?

MONO BOX VAST / MONO BOX FIXE



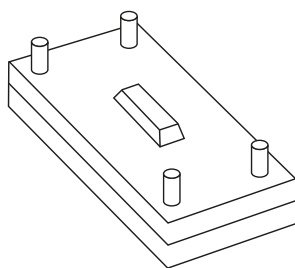
1x set 4 poten
1x set de 4 pieds

DUO BOX VAST / DUO BOX FIXE



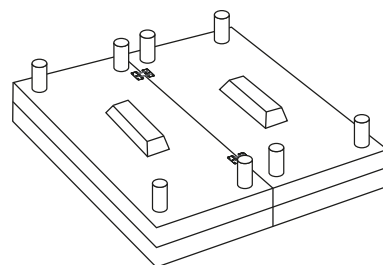
2x sets 4 poten + velcro of click
2x sets de 4 pieds + velcro ou click

MONO BOX ELEKTRO / MONO BOX ÉLECTRIQUE



1x set 4 poten
1x set de 4 pieds

DUO BOX ELEKTRO / DUO BOX ÉLECTRIQUE



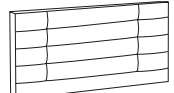




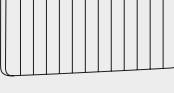


2x sets 4 poten + U-clip
2x sets de 4 pieds + U-clip

HOOFDBORDEN TÊTES DE LIT

	90	120	140 160 180	200 220	240
--	----	-----	-------------------	------------	-----

DECO	297	311	351	459	594
ANDERE MODELLEN AUTRES MODÈLES	481	502	570	689	824

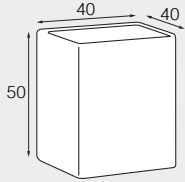
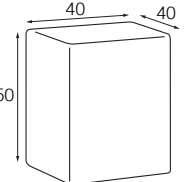
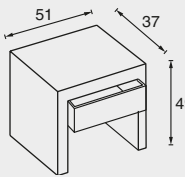
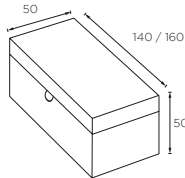
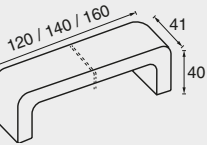
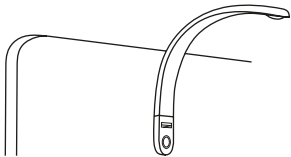
		STAAND / ZWEVEND POSÉE / FLOTTANTE	HOOGTE HAUTEUR	DIKTE ÉPAISSEUR	AANGERADEN BREEDTE LARGEUR RECOMMANDÉ	1 OF 2-ZIJDIGE STOFFERING REVÊTEMENT 1 OU 2 CÔTÉS
DECO		staand/ posée	90cm 105cm 115cm	10cm	naar keuze au choix	1-zijdig** 1 côté**
TWIN		staand/ posée	90cm 105cm 115cm	10cm	naar keuze au choix	1-zijdig 1 côté
VERSO		staand/ posée	105cm 115cm	10cm	naar keuze au choix	1-zijdig 1 côté
LORO		staand/ posée	90cm 105cm 115cm	10cm	naar keuze au choix	2-zijdig 2 côtés
COZY		staand/ posée	90cm 105cm 115cm	10cm	naar keuze au choix	1-zijdig 1 côté
METROPOLE		staand/ posée	125cm	8cm	breedte box +20cm largeur du box +20cm	2-zijdig 2 côtés
DESIGN*		zwevend/ flottante	95cm 105cm	5cm	breedte box +20cm largeur du box +20cm	2-zijdig 2 côtés
DESIGN STRIPE*		zwevend/ flottante	95cm 105cm	5cm	breedte box +20cm largeur du box +20cm	2-zijdig 2 côtés

- Voor XL hoofdbord moet hoofdbord breder besteld worden.
Pour une tête de lit XL, la tête de lit doit être commandée plus large.
- Breedte hoofdbord = er kan 2cm afwijking op zitten in lengte, breedte of hoogte (+2cm/-2cm).
Afwijkingen binnen die tolerantie vallen niet onder de garantieregeling.
Largeur de tête de lit = il peut y avoir un écart de 2 cm en longueur, largeur ou hauteur (+ 2 cm / -2 cm).
Les écarts qui n'excèdent pas cette tolérance sont exclus de la garantie.
- Andere breedtes/hoogtes: niet mogelijk. Autres largeurs/hauteurs: impossible.
- (*) Niet mogelijk bij box Deco 17, 24, 28 en Deco 30 elektrisch
(*) Ne pas possible avec box Deco 17, 24, 28 et Deco 30 électrique
- (**) 2-zijdige stoffering mogelijk enkel op Deco hoofdbord = prijs + 10%
(**) revêtement sur les deux côtés seulement possible avec les têtes de lit deco = prix +10%

ACCESSOIRES

PRIJS
PRIX

EIGENSCHAPPEN
CARACTÉRISTIQUES

<p>NACHTTAFEL TABLE DE NUIT DECO</p>		<p>338</p>	<ul style="list-style-type: none"> • Gestoffeerd • Glazen blad • Tapissée • Plateau en verre
<p>NACHTTAFEL TABLE DE NUIT FLEXA</p>		<p>254</p>	<ul style="list-style-type: none"> • Gestoffeerd • Tapissée
<p>NACHTTAFEL TABLE DE NUIT PRIMO</p>		<p>357</p>	<ul style="list-style-type: none"> • Gestoffeerd • 1 schuif - Soft Close • Tapissée • 1 tiroir - Soft Close
<p>LINNENKOFFER COFFRE DE RANGEMENT</p>		<p>605</p>	<ul style="list-style-type: none"> • Gestoffeerd • Breedte: 140/160/180cm • Tapissée • Largeur: 140/160/180cm
<p>VOETBANK BANQUETTE</p>		<p>493</p>	<ul style="list-style-type: none"> • Gestoffeerd • Breedte: 140/160/180cm • Tapissée • Largeur: 140/160/180cm
<p>LED LEESLAMP MET USB* LAMPE LED FLEXY USB</p>		<p>299</p>	<ul style="list-style-type: none"> • Per set van 2 stuks • Moet aangesloten worden aan stopcontact • Te kiezen bij bestelling hoofdbord (enkel op DECO - LORO - DESIGN - DESIGN STRIPE) • Par set 2 pcs • Doit être raccordé à une prise • A choisir lors de la commande de la tête de lit (seulement sur DECO - LORO - DESIGN - DESIGN STRIPE)

SCHOTEL- EN LATTENBODEMS SOMMIERS A LATTES / PLOTS

	AANTAL LATTEN / SCHOTELS NOMBRE DE LATTES / PLOTS	BREEDTE MET LATTEN INCL. LARGEUR AVEC LATTES INCL.			REËLE LENGTE LONGUEUR RÉELLE (CM)	REËLE BREEDTE LARGEUR RÉELLE (CM)
		70 / 80 / 90 / 100	120	140		
PROMOFLEX	VAST FIXE	28	173	243	300	- 3,5 cm - 1 cm
	ELEKTRISCH VERSTELBAAR TPR ÉLECTRIQUE		530	-	-	
SILVERPLUS	VAST FIXE	28	268	-	-	- 2 cm - 1 cm
	MANUEEL VERSTELBAAR TPR MANUEL		415	-	-	
	ELEKTRISCH VERSTELBAAR TPR ÉLECTRIQUE		795	-	-	
WIMAFLEX	VAST FIXE	42	278	335	380	- 3,5 cm - 1 cm
	MANUEEL VERSTELBAAR TPR MANUEL		330	395	-	
	ELEKTRISCH VERSTELBAAR TPR ÉLECTRIQUE		825	993	-	
	SYNCHRONISATIESET** SET DE SYNCHRONISATION**		133			
SENZE SCHOTELBODEMS SOMMIERS SENZE A PLOTS	VAST FIXE	60	570	683	-	- 1,5 cm - 2 cm
	ELEKTRISCH VERSTELBAAR TPR ÉLECTRIQUE		1023	1228	-	
	SYNCHRONISATIESET** SET DE SYNCHRONISATION**		133			

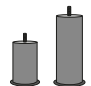


- Buitenmaten op aanvraag / Hors mesures sur demande
Lengtes: 190/200/210 cm = geen meerprijs.
Lengte: 220 cm = meerprijs +20%.
Lengte en breedte 5-maat = +20%
- (**) Om 2 elektronische bodems synchroon te laten werken:
maximale breedte elektrische bodem (uit één stuk) = 100cm
- Wimaflex breedte 120 & 140 enkel mogelijk als inlegbodem,
niet met poten

Longues: 190/200/210 cm = pas de supplément.
Longueur: 220cm = supplément de +20%
Longueur et largeur taille-5 = +20%

(**) Pour synchroniser 2 sommiers électriques:
largeur maximale (en 1 partie) pour sommier TPR électrique
= 100cm

Largeur Wimaflex 120 & 140 seulement possible comme
insert de lit, pas possible avec des pieds.

ACCESSOIRES LATTENBODEMS ACCESSOIRES SOMMIERS À LATTES

POOTJES / PIEDS	ALU-LOOK POTEN 17CM (PER 4) / PIEDS LOOK ALU 17CM (PAR 4) ALU-LOOK POTEN 22CM (PER 4) / PIEDS LOOK ALU 22CM (PAR 4)		35 57
	ANTRACIET-POTEN 22CM (PER 4) / PIEDS ANTHRACITE 22CM (PAR 4) ANTRACIET-POTEN 30CM (PER 4) / PIEDS ANTHRACITE 30CM (PAR 4)		57
	KOPPELPOTEN 22CM (PER 2) / PIEDS DE LIAISON 22CM (PAR 2) KOPPELPOTEN 30CM (PER 2) / PIEDS DE LIAISON 30CM (PAR 2)		31
MATRAS- REM MEN / ARRÊTS MATELAS	MATRASREM (PER 2)* / ARRÊT MATELAS (PAR 2)* ZIJREM MEN (PER 2) / ARRÊTS CÔTÉ (PAR 2) (*Tot zolang de voorraad strekt. / Jusqu'à épuisement des stocks.)		26
U-CLIPS CLIPS-U	SET U-CLIPS (PER 2) / ENSEMBLE CLIPS-U (PAR 2)		9
	DRAADLOZE AFSTANDSBEDIENING / TÉLÉCOMMANDE SANS FIL		140

TEXTIEL / TEXTILE

DEKBEDDEN / COUETTES

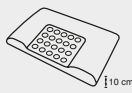
	140/200	140/220	200/200	240/220	260/220
NATUURLIJKE VULLING / REMBOURRAGE NATUREL					
SOFT FEATHER 90/10	273	303	-	518	565
SOFT FEATHER 90/10 4 SEIZOENEN / 4 SAISONS	445	488	-	828	910
SYNTHETISCHE VULLING / REMBOURRAGE SYNTHETIQUE					
EXCLUSIVE ENKEL / SIMPLE	210	228	-	405	450
EXCLUSIVE 4 SEIZOENEN / 4 SAISONS	348	372	-	693	750
PROTECT AEGIS	100	-	135	170	185
PROTECT AEGIS 4 SEIZOENEN / 4 SAISONS	173	-	242	303	328
THERMO COOLMAX	113	-	160	198	218
THERMO COOLMAX 4 SEIZOENEN / 4 SAISONS	203	-	284	353	383
PROTECTION PLUS (!)	-	-	118	-	-
PROTECTION PLUS 4 SEIZOENEN / 4 SAISONS (!)	163	-	-	278	-
SNOOZE (!)	55	-	72	83	-
SNOOZE 4 SEIZOENEN/ 4 SAISONS (!)	105	-	135	175	-


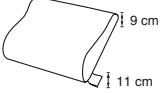
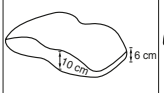
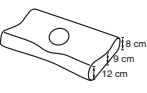

BEDDENGOED / DRAPS

	140 X 200 65 X 65	140 X 220 65 X 65	240 X 220 65 X 65 (2ST/2PC)	260 X 220 65 X 65 (2ST/2PC)
SET WIT KATOENEN SATIJK DEKBEDOVERTREK + KUSSENSLOOP ENSEMBLE EN SATIN DE COTON HOUSSE DE COUETTE BLANC + TAIE D'OREILLER	90	100	173	183
	90 X 200	160 X 200	180 X 200	
HOESLAKEN IN KATOEN SATIJK DRAP-HOUSSE EN SATIN DE COTON	48	63	70	

(!) = TOT EINDE VOORRAAD / JUSQU'À L'ÉPUISEMENT DU STOCK

KUSSENS / OREILLERS

		40 X 60	55 X 55	50 X 43 ERGO	60 X 60	55 X 55 BABY*	40 X 60 BABY*
DONZEN VULLING REMBOURRAGE DUVET	SOFT FEATHER	-	-	-	65	-	-
SYNTHETISCHE VULLING REMBOURRAGE SYNTHETIQUE	EXCLUSIVE	-	-	-	60	-	-
	PROTECT AEGIS	-	-	-	50	-	-
	THERMO COOLMAX	-	-	-	50	-	-
	SNOOZE	-	-	-	25	-	-
	SET SNOOZE	-	-	-	45	-	-
NATUURLATEX KUSSENS OREILLERS LATEX NATURAL	ANATOMIC SOFT/MEDIUM/FIRM	148	-	-	-	-	-
LATEXKUSSENS OREILLERS LATEX	ROYAL VIROCLEAN	105	105	105	-	-	-
	INNERGETIC VIROCLEAN	120	120	-	-	-	-
	COCOON VIROCLEAN 	120	-	-	-	-	-
	CLASSIQUE	75	75	75	-	53	53

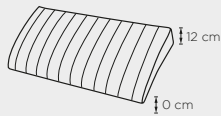
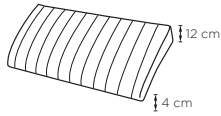
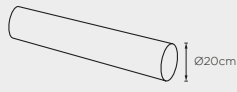
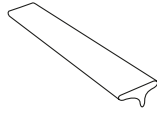
		40 X 60 CLASSIC	50 X 40 ERGO	55 X 40 ERGO	58 X 35 ERGO	40 X 60 CERVI	55 X 35 ORTHO	60 x 60
								
VISCO-ELASTISCHE KUSSENS OREILLERS VISCO-ÉLASTIQUE	NATULIN	130	130	-	-	130	130	-
	SENZE VIROCLEAN	125	125	-	-	125	125	-
	VEGETALE	103	-	118	-	-	-	105
	VISCO COOL	83	-	-	-	-	-	105
	VISCOPRIMEUR	-	-	65	-	-	-	-
	COOLGEL ERGO (!)	-	-	-	71	-	-	-

(!) = TOT EINDE VOORRAAD / JUSQU'À L'ÉPUISEMENT DU STOCK

*Baby = halve dikte / Baby = demi épaisseur

Latexkussens: Afneembare hoës. Hoës wasbaar op 40°C. Oreillers latex: Housse amovible. Housse lavable à 40°C.
Visco-elastische kussens: Afneembare hoës. Wasbaar op 40°C. Natulin: 30°C.
Oreillers visco: Housse amovible. Lavable à 40°C. Natulin: 30°C.

70 80	90	100	120	140	150	160	180	200
----------	----	-----	-----	-----	-----	-----	-----	-----

DIEPTE 45CM / PROFONDEUR 45CM										
PELUW TRAVERSIN LATEX		100	100	100	135	135	170	170	170	208
PELUW TRAVERSIN PU		75	75	75	88	88	108	108	108	138
Ø 20CM										
NEKROL POLOCHON PU		138	138	138	155	155	165	165	165	170
		190		200		210		220		
PONT D'AMOUR DE LUXE		65	65	65	65	65	65	65	65	78

BESCHERMERS / PROTÈGES-MATELAS

90	140	160	180
----	-----	-----	-----

MATRASBESCHERMERS PROTÈGE MATELAS	L: 200CM / 210CM				
	PROTECT WATERPROOF 25 CM	58	70	75	80
	PROTECT WATERPROOF 35 CM	60	73	80	88
	PROTECT MOLTON 25/35 CM	48	63	70	78
	PROTECT VIROCLEAN 25/35 CM	58	78	88	98
	PROTECT SIGNATUR 32 CM	58	78	88	98

Buitenmaten op aanvraag / Hors mesures sur demande

		65 X 65
KUSSENSBESCHERMERS PROTÈGE OREILLER	KUSSENSLOOP	
	TAIE D'OREILLER MOLTON	30

BOXSPRING SETS / ENSEMBLES BOXSPRING

Deco 17* (lengte / longueur 200-210cm)		MONO BOX				DUO BOX		
		90	120	140	160	140	160	180
<ul style="list-style-type: none"> Boxspring vast / Boxspring fixe Hoofdbord / Tête de lit Deco H: 90/105/115 1x matras / 1x matelas MONO MONO 90/120 : 1 set B-poten / pieds-B (1 x 4pcs) MONO 140/160 : 1 set B-poten / pieds-B (1 x 5pcs) DUO: 2 sets B-poten / pieds-B (2 x 4pcs) <p>! Deze setprijzen zijn 15% voordeliger dan de optelsom van de afzonderlijke onderdelen. Ces prix d'ensembles sont 15% moins chers que la somme des éléments individuels.</p>	zonder matras sans matelas	616	697	780	791	1023	1023	1023
	Air Feran Ice latex /visco 24	1462	1759	2004	2169	2247	2401	2579
	Air Feran Ice HR 24	1324	1637	1858	1939	2101	2172	2323
	Pocket Comfort latex /visco 26	1202	1524	1721	1853	1964	2085	2150
	Pocket comfort HR 26	1140	1448	1634	1750	1877	1983	1996
	Pocket visco / latex 22	1089	1343	1532	1648	1775	1880	1891
	Pocket HR 22	973	1205	1356	1437	1602	1669	1740
	Pocket PU Silver 21	954	1170	1316	1389	1559	1621	1680

Deco 24 - 28 (lengte / longueur 200-210cm)		MONO BOX		DUO BOX		
		90	120	140	160	180
<ul style="list-style-type: none"> Boxspring vast / Boxspring fixe Hoofdbord / Tête de lit Deco H: 90/105/115 1x matras / 1x matelas MONO MONO: 1 set B-poten / pieds-B (1 x 4pcs) DUO: 2 sets B-poten / pieds-B (2 x 4pcs) <p>! Deze setprijzen zijn 15% voordeliger dan de optelsom van de afzonderlijke onderdelen. Ces prix d'ensembles sont 15% moins chers que la somme des éléments individuels.</p>	zonder matras sans matelas	753	880	1299	1299	1299
	Air Feran Ice latex /visco 24	1599	1939	2523	2677	2855
	Air Feran Ice HR 24	1462	1818	2377	2447	2598
	Pocket Comfort latex /visco 26	1340	1705	2239	2361	2425
	Pocket comfort HR 26	1278	1632	2153	2258	2272
	Pocket visco / latex 22	1227	1524	2050	2155	2166
	Pocket HR 22	1111	1386	1877	1945	2015
	Pocket PU Silver 21	1092	1351	1834	1896	1956

- Stoffen op stock / Tissus en stock: Cabernet Antracite LR07, Cabernet Taupe LR10, Nero Light Grey 60, Merlot Grey 5060, Merlot Ecrú 5010, Pinot Greige T101, Samos Peacock 18729
in afmetingen 160 / 180 x 200cm met Deco hoofdbord lineair h 105cm + poothoogte 12cm /
en tailles 160 / 180 x 200cm avec tête de lit Deco lineair h 105cm + hauteur pied 12cm

OPTIES/OPTIONS			
Hoofdbord / tête de lit	Twin - Loro - Cozy - Metropole - Verso	90cm	+ 157
		120cm	+ 162
		140cm	+ 186
		160cm	
		180cm	
Hoofdbord / tête de lit	Deco	200cm	+ 286
		220cm	
LED leeslamp met usb (set van 2) / Lampe LED flexy usb (set de 2pcs)	enkel bij HB / seulement avec TDL : Deco - Loro	+ 299	

- Setprijzen enkel geldig in combinatie met Jaritex matras, niet cumuleerbaar met andere kortingen.
Prix ensembles uniquement valables en combinaison avec matelas Jaritex, non cumulable avec d'autres remises.
- Buitenmaat lengte 220 cm op aanvraag. Andere buitenmaten niet mogelijk
Hors mesures longueur 220 cm sur demande. Autres hors mesures impossibles.
- Voor XL hoofdbord moet hoofdbord breder besteld worden
Pour une tête de lit XL, la tête de lit doit être commandée plus large.
- (*) Deco 17 standaard zonder scharnieren, indien gecombineerd met hoofdbord worden scharnieren apart geleverd en moeten deze zelf bevestigd worden!
(*) Deco 17 standard sans charnières, en cas de combinaison avec une tête de lit, les charnières sont fournies séparément et doivent être fixées soi-même!

BOXSPRING SETS / ENSEMBLES BOXSPRING

Design Box 18 (lengte / longueur 200-210cm)		MONO BOX		DUO BOX	
		90	140	160	180
<ul style="list-style-type: none"> Boxspring vast / Boxspring fixe Hoofdbord / Tête de lit Design / Design Stripe H: 95/105 1x matras / 1x matelas MONO MONO: 1 set B-poten / pieds-B (1 x 4pcs) DUO: 2 sets B-poten / pieds-B (2 x 4pcs) <p>! Deze setprijzen zijn 10% voordeliger dan de optelsom van de afzonderlijke onderdelen. Ces prix d'ensembles sont 10% moins chers que la somme des éléments individuels.</p>	zonder matras sans matelas	1099	1844	1844	1844
	Air Feran Ice latex /visco 24	1994	3141	3303	3492
	Air Feran Ice HR 24	1848	2984	3060	3219
	Pocket Comfort latex /visco 26	1721	2839	2968	3036
	Pocket comfort HR 26	1653	2749	2857	2874
	Pocket visco / latex 22	1602	2639	2752	2760
	Pocket HR 22	1478	2455	2528	2601
	Pocket PU Silver 21	1456	2412	2477	2539

OPTIES/OPTIONS			
Poten / pieds	D-poot / Pied-D	MONO DUO	+ 86/set + 173/set
Hoofdbord / tête de lit	Twin - Loro - Cozy - Metropole - Verso	90 / 140 / 160 /180cm	geen meerprijs pas de supplement
Hoofdbord / tête de lit	Design - Design Stripe -Twin - Loro - Cozy - Metropole - Verso	200 / 220cm	+ 108
LED leeslamp met usb (set van 2) / Lampe LED flexy usb (set de 2pcs)	enkel bij HB / seulement avec TDL : Deco - Loro - Design - Design Stripe		+ 299

Royale 28 (lengte / longueur 200-210cm)		MONO BOX		DUO BOX		
		90	120	140	160	180
<ul style="list-style-type: none"> boxspring vast / boxspring fixe Hoofdbord / Tête de lit Deco H: 90/105/115 1x matras / 1x matelas MONO MONO: 1 set B-poten / pieds-B (1 x 4pcs) DUO: 2 sets B-poten / pieds-B (2 x 4pcs) <p>! Deze setprijzen zijn 15% voordeliger dan de optelsom van de afzonderlijke onderdelen. Ces prix d'ensembles sont 15% moins chers que la somme des éléments individuels.</p>	zonder matras sans matelas	859	948	1509	1509	1509
	Air Feran Ice latex /visco 24	1705	2010	2733	2887	3068
	Air Feran Ice HR 24	1567	1888	2587	2658	2809
	Pocket Comfort latex /visco 26	1445	1772	2450	2571	2636
	Pocket comfort HR 26	1383	1699	2366	2469	2482
	Pocket visco / latex 22	1332	1591	2261	2366	2377
	Pocket HR 22	1216	1456	2088	2155	2226
	Pocket PU Silver 21	1197	1418	2045	2107	2166

OPTIES/OPTIONS			
Hoofdbord / tête de lit	Design - Design Stripe -Twin - Loro - Cozy - Metropole - Verso	90cm	+ 157
		120cm	+ 162
		140cm 160cm 180cm	+ 186
		200cm 220cm	+ 286
		200cm 220cm	+ 92
Hoofdbord / tête de lit	Deco		
Poten / pieds	D-poot / Pied-D	MONO DUO	+ 86/set + 173/set
LED leeslamp met usb (set van 2) / Lampe LED flexy usb (set de 2pcs)	enkel bij HB / seulement avec TDL : Deco - Loro - Design - Design Stripe		+ 299

- Setprijzen enkel geldig in combinatie met Jaritex matras, niet cumuleerbaar met andere kortingen.
Prix ensembles uniquement valables en combinaison avec matelas Jaritex, non cumulable avec d'autres remises
- Buitenmaat lengte 220 cm op aanvraag. Andere buitenmaten niet mogelijk
Hors mesures longueur 220 cm sur demande. Autres hors mesures impossibles.
- Voor XL hoofdbord moet hoofdbord breder besteld worden
Pour une tête de lit XL, la tête de lit doit être commandée plus large.

BOXSPRING SETS / ENSEMBLES BOXSPRING

Deco 30 elektrisch / électrique (lengte / longueur 200-210cm)		MONO BOX	DUO BOX		
		90	140	160	180
<ul style="list-style-type: none"> Boxspring elektrisch / Boxspring électrique Hoofdbord / Tête de lit Deco H: 90/105/115 2x matras / 2x matelas MONO: 1 set B-poten / pieds-B (1 x 4pcs) DUO: 2 sets B-poten / pieds-B (2 x 4pcs) <p>! Deze setprijzen zijn 15% voordeliger dan de optelsom van de afzonderlijke onderdelen. Ces prix d'ensembles sont 15% moins chers que la somme des éléments individuels.</p>	zonder matras sans matelas	1501	2795	2795	2795
	Air Feran Ice latex /visco 24	2347	4429	4429	4488
	Air Feran Ice HR 24	2210	4156	4156	4213
	Pocket Comfort latex /visco 26	2088	3919	3919	3970
	Pocket comfort HR 26	2026	3808	3808	3846
	Pocket visco / latex 22	1975	3670	3670	3743
	Pocket HR 22	1859	3473	3473	3511
	Pocket PU Silver 21	1840	3427	3427	3473

Royale 30 elektrisch / électrique (lengte / longueur 200-210cm)		MONO BOX	DUO BOX		
		90	140	160	180
<ul style="list-style-type: none"> Boxspring elektrisch / Boxspring électrique Hoofdbord / Tête de lit Deco H: 90/105/115 2x matras / 2x matelas MONO: 1 set B-poten / pieds-B (1 x 4pcs) DUO: 2 sets B-poten / pieds-B (2 x 4pcs) <p>! Deze setprijzen zijn 15% voordeliger dan de optelsom van de afzonderlijke onderdelen. Ces prix d'ensembles sont 15% moins chers que la somme des éléments individuels.</p>	zonder matras sans matelas	1739	3272	3272	3272
	Air Feran Ice latex /visco 24	2588	4907	4907	4966
	Air Feran Ice HR 24	2450	4634	4634	4691
	Pocket Comfort latex /visco 26	2328	4396	4396	4448
	Pocket comfort HR 26	2266	4286	4286	4324
	Pocket visco / latex 22	2215	4148	4148	4221
	Pocket HR 22	2099	3951	3951	3989
	Pocket PU Silver 21	2080	3905	3905	3951

OPTIES/OPTIONS			
Hoofdbord / tête de lit	Twin - Loro - Cozy - Metropole - Verso - Design* - Design Stripe* (*enkel bij Royale box / seulement avec box Royale)	90cm	+ 157
		140cm	+ 186
		160cm	
		180cm	
Hoofdbord / tête de lit	Deco	200cm	+ 92
		220cm	
Poten / pieds	D-poot / Pied-D (enkel bij Royale box / seulement avec box Royale)	MONO	+ 86
Matras / matelas	Duo met rits / Duo avec fermeture éclair	DUO	+ 173
		+ 92	
LED leeslamp met usb (set van 2) / Lampe LED flexy usb (set de 2pcs)	enkel bij HB / seulement avec TDL : Deco - Loro - Design - Design Stripe	+ 299	

- Setprijzen enkel geldig in combinatie met Jaritex matras, niet cumuleerbaar met andere kortingen.
Prix ensembles uniquement valables en combinaison avec matelas Jaritex, non cumulable avec d'autres remises
- Buitenmaat lengte 220 cm op aanvraag. Andere buitenmaten niet mogelijk
Hors mesures longueur 220 cm sur demande. Autres hors mesures impossibles.
- Voor XL hoofdbord moet hoofdbord breder besteld worden
Pour une tête de lit XL, la tête de lit doit être commandée plus large.

Be·Flex

BUDGET SLAPEN
LITERIE BUDGET BY REVOR

			MONO					
			80	90	120	140	160	180
BE-FLEX PU 25*	16 cm		200	222	290	299	329	360
BE-FLEX HR 35*	18 cm		253	275	358	382	424	466
BE-FLEX POCKET 225*	21 cm	F	260	277	367	402	433	472
BE-FLEX POCKET 330*	21 cm	M F	293	317	433	466	503	556
BE-FLEX BONNELL*	22 cm		242	255	332	360	387	420
BE-FLEX LATEX*	17 cm		357	392	547	571	640	703
BAMBOO	16 cm		-	170	-	-	270	303
KROKUS PLUS	13 cm		-	161	-	248	285	-
ORTHODORSAL	26 cm		-	247	-	351	395	-
BUDGET XL	18 cm		-	161	-	248	285	-

- *Lengte 210 = meerprijs +10%
- *Longueurs 210 = supplément +10%

-  = op stock / en stock (Pocket 330 enkel M comfort / Pocket 330 seulement en confort M)

KERN NOYAU	AFDEKLAAG COUCHE DE CONFORT	HOES HOUSSE
<ul style="list-style-type: none"> • PU kern 25kg/m³ • noyau en PU 25kg/m³ 	-	
<ul style="list-style-type: none"> • koudschuim kern 35kg/m³ • noyau en mousse à froid 35kg/m³ 	-	
<ul style="list-style-type: none"> • Pocketverenmatras (225 veren/m²) • 7 ergonomische zones • Matelas ressorts ensachés (225 ressorts/m²) • 7 zones ergonomiques 	<ul style="list-style-type: none"> • Beide comfortlagen van 2,5cm PU 30kg/m³ • Deux couches de confort de 2,5cm en PU 30kg/m³ 	<ul style="list-style-type: none"> • Dubbeldoek hoes stretch doorstikt met 200g/m² allergofil + 1 cm comfortflex en geïntegreerde ademende 3D-band
<ul style="list-style-type: none"> • Pocketverenmatras (330 veren/m²) • 7 ergonomische zones • Matelas ressorts ensachés (330 ressorts/m²) • 7 zones ergonomiques 	<ul style="list-style-type: none"> • Beide comfortlagen van 2,5cm PU 30kg/m³ • Deux couches de confort de 2,5cm en PU 30kg/m³ 	<ul style="list-style-type: none"> • Housse double jersey stretch, piquée matelassée de 200g/m² allergofil + 1cm comfortflex avec bord 3D respirant intégré
<ul style="list-style-type: none"> • Bonnell verenmatras • Matelas à ressorts Bonnell 	<ul style="list-style-type: none"> • Beide comfortlagen van 2,5cm PU 30kg/m³ • Deux couches de confort de 2,5cm en PU 30kg/m³ 	
<ul style="list-style-type: none"> • 100% latex kern 65kg/m³ • noyau en 100% latex 65kg/m³ 	-	
<ul style="list-style-type: none"> • kern uit technofoam • noyau en technofoam 	-	<ul style="list-style-type: none"> • Afritsbare & reinigbare luxe hoes uit bamboe/PES • Housse amovible & nettoyable jersey de luxe en bambou/PES
<ul style="list-style-type: none"> • PU kern 30kg/m³ • noyau PU 30kg/m³ 	-	<ul style="list-style-type: none"> • Dubbeldoek hoes doorstikt met 2 x 300g/m² Dreamfill • Housse double jersey, piquée matelassée de 2 x 300g/m² Dreamfill
<ul style="list-style-type: none"> • Bonnell verenmatras • Matelas à ressorts Bonnell 	<ul style="list-style-type: none"> • Beide comfortlagen van 2 x 5cm PU 25kg/m³ • Deux couches de confort de 2 x 5cm en PU 25kg/m³ 	<ul style="list-style-type: none"> • Dubbeldoek hoes stretch doorstikt met 200g/m² allergofil + 1 cm comfortflex en geïntegreerde ademende 3D-band • Housse double jersey stretch, piquée matelassée de 200g/m² allergofil + 1cm comfortflex avec bord 3D respirant intégré
<ul style="list-style-type: none"> • PU kern van minimum 30kg/m³ • noyau PU de minimum 30kg/m³ 	-	-

Be-Flex SET / ENSEMBLES

SET DECO 17*

**BOX + DECO HOOFDBORD 90/105/115CM + MATRAS + 2 SETS B-POTEN 12 CM (2 X 4ST) /
BOX + TÊTE DE LIT DECO 90/105/115CM + MATELAS + 2 SETS PIEDS-B 12 CM (2 X 4PCS)**

Breedte Largeur	90x200**	120x200	140x200	160x200	180x200
Be-Flex PU 25	691	818	882	917	1143
Be-Flex HR 35	737	875	952	996	1234
Be-Flex Pocket 225	739	884	970	1005	1238
Be-Flex Pocket 330	772	939	1022	1064	1308
Be-Flex Bonnell	720	853	934	965	1194
Be-Flex Latex	836	1036	1113	1181	1434

! Deze setprijzen zijn 15% voordeliger dan de optelsom van de afzonderlijke onderdelen.

! Ces prix d'ensembles sont 15% moins chers que la somme des éléments individuels.

SET DECO 24

**BOX + DECO HOOFDBORD 90/105/115CM + MATRAS + 2 SETS B-POTEN 12 CM (2 X 4ST) /
BOX + TÊTE DE LIT DECO 90/105/115CM + MATELAS + 2 SETS PIEDS-B 12 CM (2 X 4PCS)**

Breedte Largeur	90x200**	120x200	140x200	160x200	180x200
Be-Flex PU 25	803	965	1315	1341	1368
Be-Flex HR 35	849	1022	1385	1421	1458
Be-Flex Pocket 225	852	1031	1403	1429	1462
Be-Flex Pocket 330	885	1086	1458	1489	1533
Be-Flex Bonnell	832	1000	1368	1390	1418
Be-Flex Latex	948	1183	1546	1605	1658

! Deze setprijzen zijn 15% voordeliger dan de optelsom van de afzonderlijke onderdelen.

! Ces prix d'ensembles sont 15% moins chers que la somme des éléments individuels.

SET zonder hoofdbord/ ENSEMBLES sans tête de lit

Alle sets zijn ook verkrijgbaar zonder hoofdbord, niet voorradig
Tous les ensembles sont disponibles sans tête de lit, hors stock

90 x 200cm - € 206

120 x 200cm - € 215

140 x 200cm
160 x 200cm
180 x 200cm - € 244

- Deze sets zijn enkel geldig op lengte 200cm
Ces ensembles ne sont que valables pour une longueur de 200cm
- (*) Deco 17 standaard zonder scharnieren, indien gecombineerd met hoofdbord moeten scharnieren apart vermeld worden op de bestelling!
(*) Deco 17 standard sans charnières, en cas de combinaison avec une tête de lit, les charnières doivent être indiquées séparément sur la commande!
- (**) Set van 90x200 met 1 set B-poten
(**) Set de 90x200 avec 1 set pieds-B

- Op stock met HB Deco lineair hoogte 105cm + poothoogte 12cm in stoffen:
En stock avec TDL Deco lineair hauteur 105cm + hauteur pied 12cm en tissus:

Cabernet LR07 - Cabernet LR10 - Merlot 5010 - Merlot 5060 - Nero 60 - Pinot T101 - Samos Peacock 18729

VERKOOPSVOORWAARDEN

- Franco levering: België & Nederland vanaf 350 euro, Frankrijk & Duitsland 600 euro. Bestelling minder dan franco: België & Nederland = €75 supplement. Frankrijk & Duitsland = €75 supplement
- Matrassen & toppers kennen een tolerantie in lengte en breedte van -2 of +2cm, en in dikte van -1 of +1cm. Die toegestane afwijkingen staan vermeld in de Europese Norm EN1334. Afwijkingen binnen deze tolerantie vallen niet onder de garantieregeling.
- Bedkaders en boxsprings kennen een tolerantie in lengte, breedte en hoogte van -2 of +2cm. Afwijkingen binnen deze tolerantie vallen niet onder de garantieregeling.
- Garantie op mechanische onderdelen is 2 jaar, resterende onderdelen vallen onder de standaard garantie
- Prijzen onder voorbehoud van drukfouten.

DIENST NA VERKOOP

GARANTIE

Bij de aankoop van een bedbodem, boxspring, matras en/of topper, wordt de volgende garantie geboden:

- De geboden waarborg geldt enkel en alleen bij productiefouten en men kan hier enkel beroep op doen in het geval van normaal gebruik. Slijtage (bijvoorbeeld pluïsvorming) valt niet onder garantie.
- Om beroep te kunnen doen op de geboden garantie, moet het aankoopbewijs kunnen worden voorgelegd. De garantie geldt enkel voor producten die voorzien zijn van het oorspronkelijke productlabel. Bij het verwijderen van dit label vervalt elke vorm van garantie. Bij gestoffeerde artikelen is enkel het aankoopbewijs van toepassing.
- De waarborg wordt degressief verdeeld over de eerste 5 gebruiksjaren:

Garantieperiode	Garantie
1e gebruiksjaar	100%
2e gebruiksjaar	100%
3e gebruiksjaar	60%
4e gebruiksjaar	40%
5e gebruiksjaar	20%

(Voor motorische en mechanische onderdelen geldt een garantie van 2 jaar, met uitzondering van kabels, batterijen en stekkers.)

- Eender welke matras of topper neemt de vormen van het lichaam aan. Dit is een volkomen normaal verschijnsel dat contourvorming wordt genoemd. Het is zelfs zo dat u tot 15% aan hoogte of tot 20% aan hardheid kan verliezen. Pas als er sprake is van een groter verlies aan hardheid of hoogte, spreken we over kuilvorming. Contourvorming valt dus niet onder garantie.
- De garantieperiode wijzigt niet na een herstelling of (gedeeltelijke) vervanging. De garantieperiode start altijd op de oorspronkelijke factuurdatum.

- **Garantievoorwaarden gelden enkel wanneer de bodem conform is.**
- **Omruilgarantie mogelijk onder voorwaarden.**
- **Voor al uw vragen, mail naar aftersales@revorgroup.com**

OMRUILGARANTIE

Voldoet jouw nieuwe matras niet volledig aan je verwachtingen? Dan kan je binnen de 6 weken na levering beroep doen op onze omruilgarantie. Let wel op, je lichaam moet wennen aan de nieuwe matras. Daarom kan je in het begin wat ongemak ondervinden. Geef je lichaam dus enkele nachten de tijd om zich aan te passen aan jouw nieuwe matras.

• Voorwaarden

- Éénmalig omruilen* kan binnen de eerste 6 weken na levering van jouw Revor-matras. Deze garantie geldt enkel voor matrassen die gebruikt worden in combinatie met een adequate en correct geplaatste bodem.
- *Bij omruiling van Air Feran Ice, Pocket Comfort & Pocket matras wordt de kern éénmalig omgeruild van een Medium naar Firm ligcomfort of omgekeerd.
- Deze garantie is geldig op matrassen van volgende afmetingen: breedte 80/90/160/180 x lengte 200/210 en niet op matrassen met een Duo-ligcomfort.
- De garantieperiode wijzigt niet na een herstelling of (gedeeltelijke) vervanging. De garantieperiode start altijd op de oorspronkelijke factuurdatum.

- **Niet geldig voor matrassen met een breedte van 100cm en 200 cm.**

WEETJES

- Een hoofdbord is minstens 4cm breder dan de bestelde breedte. Op deze afmetingen is er ook een tolerantie van +/-2cm in de breedte en de hoogte.
- De bodem bepaalt in sterke mate het comfort en de levensduur van uw matras. Een oude bodem of een model dat niet voldoende ondersteuning biedt, kan zorgen voor negatieve invloeden op uw matras en topper.
- Matrassen die op regelmatige basis gedraaid worden en die in een goed geventileerde kamer liggen, hebben doorgaans een langere levensduur. Matrassen die geplooid worden of lange tijd rechtop gestockeerd staan kunnen de levensduur ervan sterk beïnvloeden.
- Luchtvochtigheid en condensatie kunnen negatieve gevolgen hebben voor uw matras en topper.
- Een correcte comfortkeuze kan ook invloed hebben op de levensduur en de kwaliteit van de matras. Het is dus van belang dat er rekening gehouden wordt met de lichaamsbouw bij de comfortkeuze.
- Lattenbodems en boxsprings worden best onderhouden met een licht vochtige doek. Gebruik van schoonmaakproducten is afgeraden.

PROCEDURE

Bij het indienen van uw service dossier is een kopie van de aankoopfactuur vereist en zijn foto's van matras & bodem aangewezen. Leveringen in het kader van een service dossier worden steeds eerst gefactureerd, waarna bij vaststelling van een klacht die gedekt wordt door de garantiebepalingen, de geretourneerde goederen na ontvangst worden gecrediteerd. Goederen kunnen enkel geretourneerd worden met het desbetreffende retourdocument, waarbij het de verantwoordelijkheid is van de verzender om de goederen goed te verpakken. Vaststelling is mogelijk door RevorGroup onder voorwaarden, waarbij steeds een bedrag van 95 EUR wordt aangerekend; ook voor leveringen door RevorGroup in het kader van een service dossier worden steeds de reële leveringskosten aangerekend, met een minimaal bedrag van 95 EUR.

CONDITIONS DE VENTE

- Livraison gratuite : Belgique et Pays-Bas à partir de 350euro, France et Allemagne 600 euro.
Commande inférieure à la livraison gratuite : Belgique et Pays-Bas = supplément de €75. France et Allemagne = supplément de €75
- Les matelas et surmatelas ont une tolérance en longueur et en largeur de -2 ou +2cm, et en épaisseur de -1 ou +1cm.
Ces tolérances sont énumérées dans la norme européenne EN1334. Les écarts dans cette tolérance ne sont pas couverts par la garantie.
- Les cadres de lit et les sommiers ont une tolérance en longueur, largeur et hauteur de -2 ou +2cm.
Les écarts dans cette tolérance ne sont pas couverts par la garantie.
- La garantie sur les pièces mécaniques est de 2 ans, les autres pièces sont couvertes par la garantie standard.
- Prix sous réserve d'erreurs typographiques.

SERVICE APRÈS VENTE

GARANTIE

La garantie suivante est offerte à l'achat d'un sommier, d'un boxspring, d'un matelas et/ou d'un topper:

- La garantie proposée s'applique uniquement aux vices de fabrication et elle ne peut être invoquée qu'en cas d'utilisation normale. L'usure (ex. formation de peluche) n'est pas couverte par la garantie.
- Pour pouvoir invoquer la garantie offerte, la preuve d'achat doit pouvoir être présentée. La garantie vaut uniquement pour les produits munis du label de produit original. Toute forme de garantie échoit en cas d'enlèvement de ce label. Seul le prix d'achat est d'application pour les articles remboursés.
- La garantie est répartie de manière dégressive sur les 5 premières années d'utilisation:

Période de garantie	Garantie
1 ^{er} année d'utilisation	100 %
2 ^{ème} année d'utilisation	100%
3 ^{ème} année d'utilisation	60%
4 ^{ème} année d'utilisation	40%
5 ^{ème} année d'utilisation	20%

- (Une garantie de 2 ans s'applique sur les pièces mécaniques et motrices, à l'exception des câbles, des batteries et des fiches).
 - Tous les matelas ou toppers prennent la forme du corps. Il s'agit d'un phénomène tout à fait normal appelé formation de contour. Ce phénomène est tel que vous pouvez perdre jusqu'à 15 % de hauteur ou jusqu'à 20 % de dureté. Ce n'est que lorsque l'on constate une perte supérieure en dureté ou en hauteur que l'on parle de formation de fosse. La formation de contour n'est donc pas couverte par la garantie.
- La garantie d'échange sous 8 semaines n'est possible qu'avec des matelas déhoussables. Ces échanges sont effectués exclusivement par le détaillant.
 - **Les conditions de garantie ne s'appliquent que si le sol est conforme.**
 - **La garantie d'échange est possible sous certaines conditions.**
- **Pour toutes vos questions, envoyez un e-mail à aftersales@revorgroup.com**

ASTUCES

- Une tête de lit est au moins 4 cm plus large que la largeur commandée. Ces dimensions bénéficient également d'une tolérance de +/- 2 cm en largeur et en hauteur.
- Le sommier détermine grandement le confort et la durée de vie de votre matelas. Un vieux sommier ou un modèle qui n'offre pas un support suffisant peut avoir des influences négatives sur votre matelas et votre surmatelas.
- Les matelas qui sont retournés régulièrement et qui se trouvent dans une chambre bien ventilée ont généralement une longue durée de vie. L'acte de plier et/ou stocker debout les matelas peut fortement influencer la durée de leur vie.
- L'humidité de l'air et la condensation peuvent avoir des conséquences négatives pour votre matelas et votre surmatelas.
- Un choix de confort correct peut aussi affecter la longévité et la qualité du matelas. Il est donc important de tenir compte de la corpulence dans le choix du confort.
- Pour l'entretien de votre sommier ou boxspring, l'utilisation de détergent ou produits chimique est déconseiller

PROCÉDURE

Votre demande de SAV doit obligatoirement être accompagnée de la facture d'achat ainsi que des photos du matelas ET du sommier. Toute livraison nécessaire dans le cadre de votre dossier sera d'office facturée. Si votre plainte s'avère fondée selon nos conditions de garantie, le montant vous sera crédité selon nos conditions dégressives. La marchandise defectueuse en retour doit toujours être accompagnée du document de retour correspondant. C'est la responsabilité de l'expéditeur (le client dans le cas précis) de bien emballer la marchandise.

Un constat professionnel par Revor Group est possible sous certaines conditions et sera toujours facturé à 95 EUR. Les livraisons SAV par RevorGroup seront toujours facturées au prix exact du transport, avec un montant minimal de 95 EUR.

GARANTIE D'ÉCHANGE

Votre nouveau matelas ne vous satisfait pas ? Alors il est possible de faire appel à notre garantie d'échange dans un délai de 6 semaines après la livraison du matelas. Cependant nous vous conseillons de vous donner le temps d'essayer votre nouveau matelas pendant quelques jours avant de faire appel à la garantie d'échange. Il est normale que votre corps doit s'habituer à ce nouveau confort.

• Conditions

- Un échange possible* dans une période de 6 semaines après livraison et enregistrement de votre matelas Revor. Cette garantie est uniquement valable en combinaison d'un sommier adéquat.
- *La garantie s'applique au matelas Air Feran Ice, Pocket Comfort & matelas Pocket. Une seule échange de noyau possible de Medium à Firm et l'inverse.
- Cette garantie est seulement valide dans les dimensions: 80/90/160/180 sur 200/210 et n'est pas applicable pour un matelas double confort.
- La période de garantie ne change pas après une réparation ou un remplacement (partiel). La période de garantie commence toujours à la date de la facture originale.
- **Ne s'appliquent pas sur les matelas avec une largeur de 100 cm et 200 cm.**

jaritex
BY REVOR

Noordlaan 2 - 8520 Kurne
T. +32 (0)56 54 12 00
F. +32 (0)56 54 12 99
sales@revorgroup.com
www.revor.be